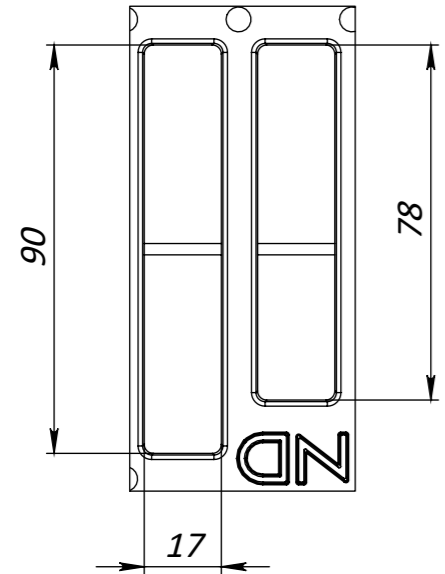


A (3 : 5)



1. Допустиме відхилення фактичної маси від номінальної може становити до 9%
2. Площа водостічних щілин складає 566,1 кв. см.

РОЗМІРИ ВКАЗАНО В МІЛІМЕТРАХ		ПОКРИТТЯ		НЕ МАСШТАБУВАТИ КРЕСЛЕННЯ		ВЕРСІЯ	
ДОПУСКИ: ISO 2768-c						НАЙМЕНУВАННЯ: Лоток водовідвідний пластиковий Easy 3 DN100 H100 з решіткою чавунною щілинною C250 Клас навантаження: C250	
ЛІНІЙНІ:							
КУТОВІ:				АРТИКУЛ:		A3	
ВИКОН.	ЛІЛ	ПІДПИС	ДАТА	МАТЕРІАЛ		0882033	
ПЕРЕВ.	ЛКМ		11.10.22				
Т.КОНТ.							
Н.КОНТ.							
ЗАТВЕР.							
				МАСА: 4,91 кг		ЛІСТ 1 із 1	